

duchas y accesorios de baño

Showers and bathroom
accessories



Mangos de ducha.....	226
Hand showers	
Tubos y soportes de ducha	230
Hoses and brackets for shower	
Alcachofas y brazos de ducha	232
Shower heads and arms	
Barras para cortina de ducha	235
Bars for shower	
Asientos para bañera y ducha.....	236
Seats for bath and shower	
Asientos para inodoro	237
Toilet seats	
Asas de seguridad.....	238
Safety handlers	
Armarios y estanterías para baño	241
Shelves and cabinets for bathroom	
Series de accesorios para baño	242
Bathroom accessories	



MANGO "BRISA" CON 8 POSICIONES PARA DUCHA
En ABS cromado. De 1/2"

"BRISA" HAND SHOWER WITH 8 POSITIONS
In chromium-plated ABS. 1/2".

SIN ENVASAR / IN BULK

TIPO/TYPE	CODIGO/CODE	P.V.P. / R.P.
Sin codo Without bend	5469.01.H	

Precio por unidad / Price per unit

ENVASADO / PACKED

TIPO/TYPE	CODIGO/CODE		P.V.P. / R.P.
Sin codo Without bend	9537.75.M	10	

Precio por envase con 1 mango
Price per pack of 1 hand shower



MANGO "CORAL" CON 4 POSICIONES PARA DUCHA
En ABS cromado. De 1/2"

"CORAL" HAND SHOWER WITH 4 POSITIONS
In chromium-plated ABS. 1/2".

SIN ENVASAR / IN BULK

TIPO/TYPE	CODIGO/CODE	P.V.P. / R.P.
Sin codo Without bend	5457.01.D	

Precio por unidad / Price per unit

ENVASADO / PACKED

TIPO/TYPE	CODIGO/CODE		P.V.P. / R.P.
Sin codo Without bend	9537.80.S	10	

Precio por envase con 1 mango
Price per pack of 1 hand shower



MANGO "NEPTUNO" CON 7 POSICIONES PARA DUCHA
En ABS cromado. De 1/2"

"NEPTUNO" HAND SHOWER WITH 7 POSITIONS
In chromium-plated ABS. 1/2".

SIN ENVASAR / IN BULK

TIPO/TYPE	CODIGO/CODE	P.V.P. / R.P.
Sin codo Without bend	5456.01.U	

Precio por unidad / Price per unit

ENVASADO / PACKED

TIPO/TYPE	CODIGO/CODE		P.V.P. / R.P.
Sin codo Without bend	9536.03.A	10	

Precio por envase con 1 mango
Price per pack of 1 hand shower



MANGO "SUPER" PARA DUCHA
En ABS cromado. De 1/2"

"SUPER" HAND SHOWER
In chromium-plated ABS. 1/2".

SIN ENVASAR / IN BULK

TIPO/TYPE	CODIGO/CODE	P.V.P. / R.P.
Sin codo/Without bend	5459.08.D	
Con codo/With bend	5459.28.A	

Precio por unidad / Price per unit

ENVASADO / PACKED

TIPO/TYPE	CODIGO/CODE		P.V.P. / R.P.
Sin codo/Without bend	9535.28.T	10	
Con codo/With bend	9535.38.E	10	

Precio por envase con 1 mango
Price per pack of 1 hand shower



CONJUNTO DUCHA "BRISA" CON 8 POSICIONES
Mango en ABS cromado.
Tubo metálico de 170 cm. con tuerca cónica.

"BRISA" HAND SHOWER WITH 8 POSITIONS SET
Hand shower in chromium-plated ABS.
170 cm. metallic tube with conical nut.

ENVASADO / PACKED

TIPO/TYPE	CODIGO/CODE		P.V.P. / R.P.
1/2"	9537.76.N	6	

Precio por envase con 1 conjunto completo
Price per pack of 1 set



CONJUNTO DUCHA "CORAL" CON 4 POSICIONES
Mango en ABS cromado.
Tubo metálico de 170 cm. con tuerca cónica.

"CORAL" HAND SHOWER WITH 4 POSITIONS SET
Hand shower in chromium-plated ABS.
170 cm. metallic tube with conical nut.

ENVASADO / PACKED

TIPO/TYPE	CODIGO/CODE		P.V.P. / R.P.
1/2"	9537.81.T	6	

Precio por envase con 1 conjunto completo
Price per pack of 1 set



CONJUNTO DUCHA "NEPTUNO" CON 7 POSICIONES
Mango en ABS cromado.
Tubo metálico de 170 cm. con tuerca cónica.

"NEPTUNO" HAND SHOWER WITH 7 POSITIONS SET
Hand shower in chromium-plated ABS.
170 cm. metallic tube with conical nut.

ENVASADO / PACKED

TIPO/TYPE	CODIGO/CODE		P.V.P. / R.P.
1/2"	9536.04.B	6	13,78

Precio por envase con 1 conjunto completo
Price per pack of 1 set



CONJUNTO DUCHA "SUPER"
Mango de ABS cromado.
Tubo metálico de 170 cm. con tuerca cónica.

"SUPER" HAND SHOWER SET
Hand shower in chromium-plated ABS.
170 cm. metallic tube with conical nut.

ENVASADO / PACKED

TIPO/TYPE	CODIGO/CODE		P.V.P. / R.P.
1/2"	9535.48.Q	6	

Precio por envase con 1 conjunto completo
Price per pack of 1 set





MANGO "SENA" ANTICAL PARA DUCHA

En ABS cromado. De 1/2"

"SENA" ANTI-LIME HAND SHOWER
In chromium-plated ABS. 1/2".

SIN ENVASAR / IN BULK

TIPO/TYPE	CODIGO/CODE	P.V.P. / R.P.
Sin codo Without bend	5460.01.E	

Precio por unidad / Price per unit

ENVASADO / PACKED

TIPO/TYPE	CODIGO/CODE	PAQUETE	P.V.P. / R.P.
Sin codo Without bend	9537.35.T	10	

Precio por envase con 1 mango
Price per pack of 1 hand shower



MANGO "CILINDRO" PARA DUCHA

En ABS cromado. De 1/2"

"CILINDRO" HAND SHOWER
In chromium-plated ABS. 1/2".

SIN ENVASAR / IN BULK

TIPO/TYPE	CODIGO/CODE	P.V.P. / R.P.
Sin codo Without bend	5455.08.T	

Precio por unidad / Price per unit

ENVASADO / PACKED

TIPO/TYPE	CODIGO/CODE	PAQUETE	P.V.P. / R.P.
Sin codo Without bend	9537.90.D	10	

Precio por envase con 1 mango
Price per pack of 1 hand shower



MANGO "ITALIA" ANTICAL PARA DUCHA

En ABS blanco. De 1/2"

"ITALIA" ANTI-LIME HAND SHOWER
In white ABS. 1/2".

SIN ENVASAR / IN BULK

TIPO/TYPE	CODIGO/CODE	P.V.P. / R.P.
Sin codo/Without bend	5467.01.Q	
Con codo/With bend	5467.11.B	

Precio por unidad / Price per unit

ENVASADO / PACKED

TIPO/TYPE	CODIGO/CODE	PAQUETE	P.V.P. / R.P.
Sin codo/Without bend	9537.41.A	10	
Con codo/With bend	9537.46.F	10	

Precio por envase con 1 mango
Price per pack of 1 hand shower



MANGO "SUPER" PARA DUCHA

En polipropileno inyectado en blanco. De 1/2"

"SUPER" HAND SHOWER
In white injected polypropylene. 1/2".

SIN ENVASAR / IN BULK

TIPO/TYPE	CODIGO/CODE	P.V.P. / R.P.
Sin codo/Without bend	5459.01.V	
Con codo/With bend	5459.21.S	

Precio por unidad / Price per unit

ENVASADO / PACKED

TIPO/TYPE	CODIGO/CODE	PAQUETE	P.V.P. / R.P.
Sin codo/Without bend	9535.21.L	10	
Con codo/With bend	9535.31.W	10	

Precio por envase con 1 mango
Price per pack of 1 hand shower



MANGO "FRANCIA" PARA DUCHA

En plástico blanco. De 1/2"

"FRANCIA" HAND SHOWER
In white plastic. 1/2".

SIN ENVASAR / IN BULK

TIPO/TYPE	CODIGO/CODE	P.V.P. / R.P.
Sin codo/Without bend	5458.21.J	
Con codo/With bend	5458.09.V	

Precio por unidad / Price per unit

ENVASADO / PACKED

TIPO/TYPE	CODIGO/CODE	PAQUETE	P.V.P. / R.P.
Sin codo/Without bend	9536.22.V	10	
Con codo/With bend	9536.21.U	10	

Precio por envase con 1 mango
Price per pack of 1 hand shower



CONJUNTO DUCHA "SENA" ANTICAL

Mango de ABS cromado.

Tubo metálico de 170 cm. con tuerca cónica.

"SENA" ANTI-LIME HAND SHOWER SET

Hand shower in chromium-plated ABS.
170 cm. metallic tube with conical nut.

ENVASADO / PACKED

TIPO/TYPE	CODIGO/CODE	PAQUETE	P.V.P. / R.P.
1/2"	9537.36.U	6	

Precio por envase con 1 conjunto completo
Price per pack of 1 set



CONJUNTO DUCHA "CILINDRO"

Mango en ABS cromado.

Tubo metálico de 170 cm. con tuerca cónica.

"CILINDRO" HAND SHOWER SET

Hand shower in chromium-plated ABS.
170 cm. metallic tube with conical nut.

ENVASADO / PACKED

TIPO/TYPE	CODIGO/CODE	PAQUETE	P.V.P. / R.P.
1/2"	9537.91.E	6	

Precio por envase con 1 conjunto completo
Price per pack of 1 set



CONJUNTO DUCHA "ITALIA" ANTICAL

Mango de ABS blanco.

Tubo de PVC de 170 cm. con tuerca cónica.

"ITALIA" ANTI-LIME HAND SHOWER SET

Hand shower in white ABS.
170 cm. PVC tube with conical nut.

ENVASADO / PACKED

TIPO/TYPE	CODIGO/CODE	PAQUETE	P.V.P. / R.P.
1/2"	9537.51.L	6	

Precio por envase con 1 conjunto completo
Price per pack of 1 set



CONJUNTO DUCHA "SUPER"

Mango de polipropileno blanco.

Tubo de PVC de 170 cm. con tuerca cónica.

"SUPER" HAND SHOWER SET

Hand shower in white polypropylene.
170 cm. PVC tube with conical nut.

ENVASADO / PACKED

TIPO/TYPE	CODIGO/CODE	PAQUETE	P.V.P. / R.P.
1/2"	9535.41.H	6	

Precio por envase con 1 conjunto completo
Price per pack of 1 set



CONJUNTO DUCHA "FRANCIA"

Mango de plástico blanco.

Tubo de PVC de 170 cm. con tuerca cónica.

"FRANCIA" HAND SHOWER SET

Hand shower in white plastic.
170 cm. PVC tube with conical nut.

ENVASADO / PACKED

TIPO/TYPE	CODIGO/CODE	PAQUETE	P.V.P. / R.P.
1/2"	9536.31.F	6	

Precio por envase con 1 conjunto completo
Price per pack of 1 set





TUBO METALICO PARA DUCHA
Con tuerca cónica. Se adapta indistintamente a mangos de ducha con y sin codo. De 1/2".

METALLIC HOSE FOR HAND SHOWER
With conical nut. It can be used for hand showers with or without bend. 1/2".

● SIN ENVASAR / IN BULK			
TIPO/TYPE	CODIGO/CODE	P.V.P. / R.P.	
150 cm.	4570.01.Q		
170 cm.	4571.01.Z		
200 cm.	4570.02.R		
Precio por unidad / Price per unit			

● ETIQUETADO / EAN-13 LABEL			
TIPO/TYPE	CODIGO/CODE	📦	P.V.P. / R.P.
150 cm.	8530.11.L	8	
170 cm.	8535.10.D	8	
200 cm.	8530.12.M	8	
Precio por unidad / Price per unit			

● ENVASADO / PACKED			
TIPO/TYPE	CODIGO/CODE	📦	P.V.P. / R.P.
150 cm.	9530.11.G	8	
170 cm.	9535.10.Z	8	
200 cm.	9530.12.H	8	
Precio por envase con 1 tubo / Price per pack of 1 hose			



TUBO REFORZADO PARA DUCHA EN LATON CROMADO
Con tuerca cónica. Se adapta indistintamente a mangos de ducha con y sin codo. De 1/2".

REINFORCED SHOWER HOSE IN CHROMIUM-PLATED BRASS
With conical nut. It can be used for hand showers with or without bend. 1/2".

● SIN ENVASAR / IN BULK			
TIPO/TYPE	CODIGO/CODE	P.V.P. / R.P.	
170 cm.	4570.11.B		
Precio por unidad / Price per unit			

● ETIQUETADO / EAN-13 LABEL			
TIPO/TYPE	CODIGO/CODE	📦	P.V.P. / R.P.
170 cm.	8535.11.E	8	
Precio por unidad / Price per unit			

● ENVASADO / PACKED			
TIPO/TYPE	CODIGO/CODE	📦	P.V.P. / R.P.
170 cm.	9535.11.A	8	
Precio por envase con 1 tubo / Price per pack of 1 hose			



TUBO EXTENSIBLE PARA DUCHA EN ACERO INOXIDABLE
Con tuerca cónica. Se adapta indistintamente a mangos de ducha con y sin codo. De 1/2".

EXTENDING STAINLESS STEEL SHOWER HOSE
With conical nut. It fits hand showers with or without bend. 1/2".

● SIN ENVASAR / IN BULK			
TIPO/TYPE	CODIGO/CODE	P.V.P. / R.P.	
170/200 cm.	4570.41.J		
Precio por unidad / Price per unit			

● ETIQUETADO / EAN-13 LABEL			
TIPO/TYPE	CODIGO/CODE	📦	P.V.P. / R.P.
170/200 cm.	8535.14.H	8	
Precio por unidad / Price per unit			

● ENVASADO / PACKED			
TIPO/TYPE	CODIGO/CODE	📦	P.V.P. / R.P.
170/200 cm.	9535.14.D	8	
Precio por envase con 1 tubo / Price per pack of 1 hose			



SOPORTE PARA MANGO DUCHA
Tipo horquilla, con rótula.

HAND SHOWER BRACKET
Hook type with ball.

● SIN ENVASAR / IN BULK			
TIPO/TYPE	CODIGO/CODE	P.V.P. / R.P.	
ABS cromado Chromium-plated ABS	5474.01.B		
Metal cromado Chromium-plated metal	5474.02.C		
Precio por unidad / Price per unit			

● ENVASADO / PACKED			
TIPO/TYPE	CODIGO/CODE	📦	P.V.P. / R.P.
ABS cromado Chromium-plated ABS	9530.42.Q	9	
Metal cromado Chromium-plated metal	9530.47.V	9	
Precio por envase con 1 soporte Price per pack of 1 bracket			



SOPORTE PARA MANGO DUCHA
Sirve para tuercas cónicas y normales. En ABS.

HAND SHOWER BRACKET
For normal and conical nuts. In ABS.

● SIN ENVASAR / IN BULK			
TIPO/TYPE	CODIGO/CODE	P.V.P. / R.P.	
Blanco White	5472.00.H		
Cromado Chromium-plated	5472.01.J		
Precio por unidad / Price per unit			

● ENVASADO / PACKED			
TIPO/TYPE	CODIGO/CODE	📦	P.V.P. / R.P.
Blanco White	9535.93.P	9	
Cromado Chromium-plated	9535.94.Q	9	
Precio por envase con 1 soporte Price per pack of 1 bracket			



TUBO PARA DUCHA EN PVC EXTRA BLANCO
Con tuerca cónica. Se adapta indistintamente a mangos de ducha con y sin codo. En PVC extra corrugado. De 1/2".

EXTRA HOSE FOR HAND SHOWER, IN WHITE PVC
With conical nut. It can be used for hand showers with or without bend. In extra corrugated PVC. 1/2".

● SIN ENVASAR / IN BULK			
TIPO/TYPE	CODIGO/CODE	P.V.P. / R.P.	
170 cm.	4574.21.W		
Precio por unidad / Price per unit			

● ETIQUETADO / EAN-13 LABEL			
TIPO/TYPE	CODIGO/CODE	📦	P.V.P. / R.P.
170 cm.	8535.07.A	8	
Precio por unidad / Price per unit			

● ENVASADO / PACKED			
TIPO/TYPE	CODIGO/CODE	📦	P.V.P. / R.P.
170 cm.	9535.07.V	8	
Precio por envase con 1 tubo / Price per pack of 1 hose			



TUBO PARA DUCHA LUX EN PVC CROMADO
Con tuerca cónica. Se adapta indistintamente a mangos de ducha con y sin codo. En PVC extra corrugado. De 1/2".

LUX HOSE FOR HAND SHOWER, IN CHROMIUM-PLATED PVC
With conical nut. It can be used for hand showers with or without bend. In extra corrugated PVC. 1/2".

● SIN ENVASAR / IN BULK			
TIPO/TYPE	CODIGO/CODE	P.V.P. / R.P.	
170 cm.	4574.01.A		
Precio por unidad / Price per unit			

● ETIQUETADO / EAN-13 LABEL			
TIPO/TYPE	CODIGO/CODE	📦	P.V.P. / R.P.
170 cm.	8535.16.K	8	
Precio por unidad / Price per unit			

● ENVASADO / PACKED			
TIPO/TYPE	CODIGO/CODE	📦	P.V.P. / R.P.
170 cm.	9535.16.F	8	
Precio por envase con 1 tubo / Price per pack of 1 hose			



ARANDELA PLANA PARA RACOR DE TUBOS DUCHA
En goma negra.

WASHER FOR SHOWER PIPE CONNECTOR
In black rubber.

● SIN ENVASAR / IN BULK			
TIPO/TYPE	CODIGO/CODE	P.V.P. / R.P.	
1/2"	4564.02.P		
Precio por ciento / Price per hundred			

● ENVASADO / PACKED			
TIPO/TYPE	CODIGO/CODE	📦	P.V.P. / R.P.
1/2"	9542.99.G	12	
Precio por envase con 2 arandelas Price per pack of 2 washers			



INVERSOR DUCHA DE 3 VIAS
Para montar sobre un grifo existente una barra de ducha con toma de 3/4" conservando la salida del mango de ducha de 1/2". En latón cromado.

3 WAYS SHOWER VALVE
To mount a shower rod with a 3/4" screw on a existing faucet, preserving the existing hand shower of 1/2". In chromium-plated brass.

● SIN ENVASAR / IN BULK			
TIPO/TYPE	CODIGO/CODE	P.V.P. / R.P.	
3/4"x1/2"x3/4"	5477.02.D		
Precio por unidad / Price per unit			

● ENVASADO / PACKED			
TIPO/TYPE	CODIGO/CODE	📦	P.V.P. / R.P.
3/4"x1/2"x3/4"	9530.50.Z	6	
Precio por envase con 1 inversor Price per pack of 1 valve			



LLAVE DE CIERRE PARA MANGO DUCHA
Se intercala entre el mango y el tubo de la ducha. En ABS cromado.

SHUTOFF COCK FOR HAND SHOWER
To be fitted between the hand shower and the tube. In chromium-plated ABS.

● SIN ENVASAR / IN BULK			
TIPO/TYPE	CODIGO/CODE	P.V.P. / R.P.	
1/2"	5478.02.M		
Precio por unidad / Price per unit			

● ENVASADO / PACKED			
TIPO/TYPE	CODIGO/CODE	📦	P.V.P. / R.P.
1/2"	9530.49.X	6	
Precio por envase con 1 llave / Price per pack of 1 cock			



CODO PARA MANGO DUCHA
En ABS. Cromado.
BEND FOR HAND SHOWER
In chromium-plated ABS

● SIN ENVASAR / IN BULK			
TIPO/TYPE	CODIGO/CODE	P.V.P. / R.P.	
1/2"	5480.01.D		
Precio por unidad / Price per unit			

● ENVASADO / PACKED			
TIPO/TYPE	CODIGO/CODE	📦	P.V.P. / R.P.
1/2"	9535.99.V	9	
Precio por envase con 1 codo Price per pack of 1 bend			



DUCHA MASAJE CON ROTULA 7 POSICIONES
En ABS cromado.

MASSAGE SHOWER, 7 POSITIONS, WITH BALL FITTING
In chromium-plated ABS.

● SIN ENVASAR / IN BULK		
TIPO/TYPE	CODIGO/CODE	P.V.P. / R.P.
1/2"	5505.02.W	

Precio por unidad / Price per unit

● ENVASADO / PACKED		
TIPO/TYPE	CODIGO/CODE	P.V.P. / R.P.
1/2"	9530.32.F	4

Precio por envase con 1 ducha / Price per pack of 1 shower



DUCHA CON ROTULA
En ABS cromado.

SHOWER WITH BALL FITTING
In chromium-plated ABS.

● SIN ENVASAR / IN BULK		
TIPO/TYPE	CODIGO/CODE	P.V.P. / R.P.
1/2"	5511.01.X	

Precio por unidad / Price per unit

● ENVASADO / PACKED		
TIPO/TYPE	CODIGO/CODE	P.V.P. / R.P.
1/2"	9530.02.W	4

Precio por envase con 1 ducha / Price per pack of 1 shower



BRAZO DE DUCHA CON ROTULA De 1/2" y 18 cm. de largo.

HAND SHOWER ARM WITH BALL FITTING. 1/2" and 18 cm. long.

● SIN ENVASAR / IN BULK		
TIPO/TYPE	CODIGO/CODE	P.V.P. / R.P.
	5504.02.N	

Precio por unidad / Price per unit

● ENVASADO / PACKED		
TIPO/TYPE	CODIGO/CODE	P.V.P. / R.P.
	9530.28.A	9

Precio por envase con 1 brazo / Price per pack of 1 arm



MANGUITO ANTICAL PARA DUCHA
En latón cromado. Evita que la cal se deposite. No precisa mantenimiento.

ANTI-LIME SLEEVE FOR SHOWER
In chromium-plated brass.
Prevents build-up of lime. Maintenance-free.

● SIN ENVASAR / IN BULK		
TIPO/TYPE	CODIGO/CODE	P.V.P. / R.P.
1/2"	4697.02.V	

Precio por unidad / Price per unit

● ETIQUETADO / EAN-13 LABEL		
TIPO/TYPE	CODIGO/CODE	P.V.P. / R.P.
1/2"	8595.22.N	8

Precio por unidad / Price per unit

● ENVASADO / PACKED		
TIPO/TYPE	CODIGO/CODE	P.V.P. / R.P.
1/2"	9595.22.J	8

Precio por envase con 1 manguito
Price per pack of 1 sleeve



DUCHA SIN ROTULA
En plástico blanco.

SHOWER WITHOUT BALL FITTING
In white plastic.

● SIN ENVASAR / IN BULK		
TIPO/TYPE	CODIGO/CODE	P.V.P. / R.P.
1/2"	5515.02.J	

Precio por unidad / Price per unit

● ENVASADO / PACKED		
TIPO/TYPE	CODIGO/CODE	P.V.P. / R.P.
1/2"	9530.03.X	4

Precio por envase con 1 ducha
Price per pack of 1 shower



DUCHA SIN ROTULA
De 60 mm.Ø. En latón cromado.

SHOWER WITHOUT BALL FITTING
60 mm.Ø. In chromium-plated brass.

● SIN ENVASAR / IN BULK		
TIPO/TYPE	CODIGO/CODE	P.V.P. / R.P.
1/2"	5512.02.C	

Precio por unidad / Price per unit

● ENVASADO / PACKED		
TIPO/TYPE	CODIGO/CODE	P.V.P. / R.P.
1/2"	9530.05.A	4

Precio por envase con 1 ducha
Price per pack of 1 shower



DUCHA CON ROTULA
En ABS negro y cromado. Rótula de latón.

SHOWER WITH BALL FITTING
In black and chromium-plated ABS.
Ball fitting in brass.

● SIN ENVASAR / IN BULK		
TIPO/TYPE	CODIGO/CODE	P.V.P. / R.P.
1/2"	5501.02.M	

Precio por unidad / Price per unit

● ENVASADO / PACKED		
TIPO/TYPE	CODIGO/CODE	P.V.P. / R.P.
1/2"	9530.59.J	4

Precio por envase con 1 ducha
Price per pack of 1 shower



BRAZO DE DUCHA DE LATON CROMADO. De 1/2" y 25 cm. de largo.

HAND SHOWER ARM IN CHROMIUM PLATED BRASS. 1/2" and 25 cm. long.

● SIN ENVASAR / IN BULK		
TIPO/TYPE	CODIGO/CODE	P.V.P. / R.P.
	5500.12.P	

Precio por unidad / Price per unit

● ENVASADO / PACKED		
TIPO/TYPE	CODIGO/CODE	P.V.P. / R.P.
	9530.10.F	9

Precio por envase con 1 brazo / Price per pack of 1 arm



BRAZO DE DUCHA DE ACERO CROMADO. De 1/2" y 25 cm. de largo.

HAND SHOWER ARM IN CHROMIUM PLATED STEEL. 1/2" and 25 cm. long.

● SIN ENVASAR / IN BULK		
TIPO/TYPE	CODIGO/CODE	P.V.P. / R.P.
	5503.12.Q	

Precio por unidad / Price per unit

● ENVASADO / PACKED		
TIPO/TYPE	CODIGO/CODE	P.V.P. / R.P.
	9530.30.C	9

Precio por envase con 1 brazo / Price per pack of 1 arm



MANGUITO ECONOMIZADOR PARA DUCHA
En latón cromado.

ECONOMISER SLEEVE FOR SHOWER
In chromium-plated brass.

● SIN ENVASAR / IN BULK		
TIPO/TYPE	CODIGO/CODE	P.V.P. / R.P.
1/2"	5481.02.N	

Precio por unidad / Price per unit

● ETIQUETADO / EAN-13 LABEL		
TIPO/TYPE	CODIGO/CODE	P.V.P. / R.P.
1/2"	8535.97.Q	12

Precio por unidad / Price per unit

● ENVASADO / PACKED		
TIPO/TYPE	CODIGO/CODE	P.V.P. / R.P.
1/2"	9535.97.T	9

Precio por envase con 1 manguito
Price per pack of 1 sleeve



DUCHA GIGANTE CON BRAZO Y ROTULA

De 20 cm.Ø. En latón cromado.

GIANT SHOWER WITH ARM AND BALL FITTING

20 cm.Ø. In chromium-plated brass.

ETIQUETADO / EAN-13 LABEL

TIPO/TYPE	CODIGO/CODE	P.V.P. / R.P.
1/2"	8530.54.H	1

Precio por unidad / Price per unit



ANILLA PARA CORTINA DE DUCHA

En plástico.

SHOWER CURTAIN RING

In plastic.

SIN ENVASAR / IN BULK

TIPO/TYPE	CODIGO/CODE	P.V.P. / R.P.
	5163.01.W	

Precio por unidad / Price per unit

ENVASADO / PACKED

TIPO/TYPE	CODIGO/CODE	P.V.P. / R.P.
	9531.03.G	12

Precio por envase con 8 anillas
Price per pack of 8 rings



DUCHA MURAL SIN ROTULA

En latón cromado.

WALL SHOWER WITHOUT BALL FITTING

In chromium-plated brass.

SIN ENVASAR / IN BULK

TIPO/TYPE	CODIGO/CODE	P.V.P. / R.P.
1/2"	5507.02.P	

Precio por unidad / Price per unit

ENVASADO / PACKED

TIPO/TYPE	CODIGO/CODE	P.V.P. / R.P.
1/2"	9530.07.C	4

Precio por envase con 1 ducha
Price per pack of 1 shower



DUCHA MURAL CON ROTULA

En latón cromado.

WALL SHOWER WITH BALL FITTING

In chromium-plated brass.

SIN ENVASAR / IN BULK

TIPO/TYPE	CODIGO/CODE	P.V.P. / R.P.
1/2"	5508.02.X	

Precio por unidad / Price per unit

ENVASADO / PACKED

TIPO/TYPE	CODIGO/CODE	P.V.P. / R.P.
1/2"	9530.08.D	2

Precio por envase con 1 ducha
Price per pack of 1 shower



DUCHA MURAL ANTIVANDALICA

En latón cromado con regulador de caudal.

ANTIVANDAL WALL SHOWER

In chromium-plated brass with flow regulator.

Anti lime system and toning up jet.

SIN ENVASAR / IN BULK

TIPO/TYPE	CODIGO/CODE	P.V.P. / R.P.
1/2"	5506.02.F	

Precio por unidad / Price per unit



BARRA RECTA EXTENSIBLE PARA CORTINA DE DUCHA

Con sistema de anclaje de alta seguridad.

En aluminio lacado blanco.

STRAIGHT EXTENDING BAR FOR SHOWER CURTAIN

With very safe attachment system.

In white laquered aluminium.

De 75 a 125 cm.

ENVASADO / PACKED

CODIGO/CODE	P.V.P. / R.P.
9531.51.J	10

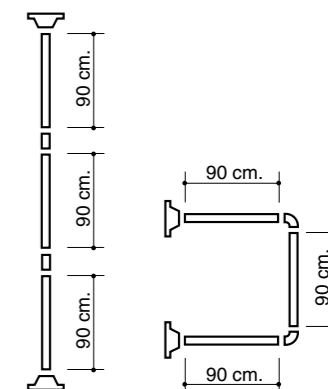
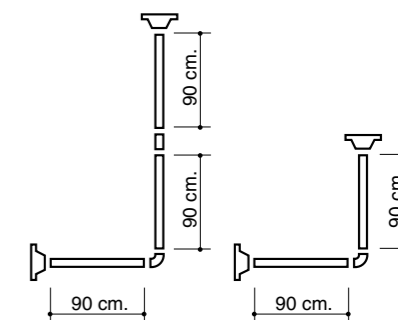
Precio por envase con 1 barra completa
Price per pack of 1 complete bar

De 125 a 220 cm.

ENVASADO / PACKED

CODIGO/CODE	P.V.P. / R.P.
9531.61.U	10

Precio por envase con 1 barra completa
Price per pack of 1 complete bar



BARRA UNIVERSAL PARA CORTINA DE DUCHA

Con sistema de anclaje de alta seguridad.

En aluminio lacado blanco.

UNIVERSAL ANGLE BAR FOR SHOWER CURTAIN

With very safe attachment system.

In white laquered aluminium.

ENVASADO / PACKED

CODIGO/CODE	P.V.P. / R.P.
9531.85.V	20

Precio por envase con 1 barra completa
Price per pack of 1 complete bar



SOPORTE TIPO PARAGUAS PARA CORTINA DUCHA

Con 10 varillas plegables de 70 cm. largo.

UMBRELLA TYPE BRACKET FOR SHOWER CURTAIN

With 10 folding rods, 70 cm. long.

Soporte plástico y varillas de acero cromado

Plastic bracket and chromium-plated steel rods

ETIQUETADO / EAN-13 LABEL

TIPO/TYPE	CODIGO/CODE	P.V.P. / R.P.
	8531.11.U	1

Precio por unidad / Price per unit



ESCOBILLA PARA INODORO
En plástico blanco.

TOILET BRUSH
In white plastic.

● SIN ENVASAR / IN BULK			
TIPO/TYPE	CODIGO/CODE	P.V.P. / R.P.	
	5159.01.N		
Precio por unidad / Price per unit			

● ETIQUETADO / EAN-13 LABEL			
TIPO/TYPE	CODIGO/CODE	P.V.P. / R.P.	
	8533.85.S	10	
Precio por unidad / Price per unit			



ESCOBILLERO PARA INODORO
Con escobilla cilíndrica. En plástico blanco.

TOILET BRUSH HOLDER
With round brush. In white plastic.

● ETIQUETADO / EAN-13 LABEL			
TIPO/TYPE	CODIGO/CODE	P.V.P. / R.P.	
	8533.81.N	8	
Precio por unidad / Price per unit			



ESCOBILLERO PARA INODORO
Con escobilla cilíndrica. En plástico blanco.

TOILET BRUSH HOLDER
With round brush. In white plastic.

● ETIQUETADO / EAN-13 LABEL			
TIPO/TYPE	CODIGO/CODE	P.V.P. / R.P.	
	8533.82.P	4	
Precio por unidad / Price per unit			



ASIENTO UNIVERSAL PARA INODORO, EN MADERA
En madera maciza. Lacado blanco.

UNIVERSAL TOILET SEAT IN WOOD
In massive wood. White laquered.

● ETIQUETADO / EAN-13 LABEL			
TIPO/TYPE	CODIGO/CODE	P.V.P. / R.P.	
	8513.21.Z	1	
Precio por unidad / Price per unit			



ASIENTO PARA INODORO RECTO
En plástico blanco.

TOILET SEAT
In white plastic.

● ETIQUETADO / EAN-13 LABEL			
TIPO/TYPE	CODIGO/CODE	P.V.P. / R.P.	
	8513.16.T	1	
Precio por unidad / Price per unit			



ASIENTO PARA INTERIOR BAÑERA
En acero y ABS blanco.

SEAT FOR BATH INTERIOR
In steel and white ABS.

● ETIQUETADO / EAN-13 LABEL			
TIPO/TYPE	CODIGO/CODE	P.V.P. / R.P.	
73 x 30 cm.	8533.19.V	1	
Precio por unidad / Price per unit			



ASIENTO PLEGABLE PARA DUCHA
En acero inoxidable y ABS blanco.

FOLDING SEAT FOR SHOWER
In stainless steel and white ABS.

● ETIQUETADO / EAN-13 LABEL			
TIPO/TYPE	CODIGO/CODE	P.V.P. / R.P.	
34 x 34 cm.	8533.17.T	1	
Precio por unidad / Price per unit			



ASIENTO PARA INTERIOR BAÑERA
En acero cromado y madera.

SEAT FOR BATH INTERIOR
In chromium-plated steel and wood.

● ETIQUETADO / EAN-13 LABEL			
TIPO/TYPE	CODIGO/CODE	P.V.P. / R.P.	
73 x 30 cm.	8533.18.U	1	
Precio por unidad / Price per unit			



ASIENTO UNIVERSAL PARA INODORO
En plástico blanco.

UNIVERSAL TOILET SEAT
In white plastic.

● ETIQUETADO / EAN-13 LABEL			
TIPO/TYPE	CODIGO/CODE	P.V.P. / R.P.	
	8513.01.C	1	
Precio por unidad / Price per unit			



ASIENTO UNIVERSAL PARA INODORO
En polipropileno blanco.

UNIVERSAL TOILET SEAT
In white polypropylene.

● ETIQUETADO / EAN-13 LABEL			
TIPO/TYPE	CODIGO/CODE	P.V.P. / R.P.	
	8513.11.N	1	
Precio por unidad / Price per unit			



ASA DE SEGURIDAD PARA BAÑO

En acero lacado blanco.

*SAFETY HANDLE FOR BATHROOM
In white enamelled steel.*

ETIQUETADO / EAN-13 LABEL

TIPO/TYPE	CODIGO/CODE		P.V.P. / R.P.
25 cm	8532.96.V	1	

Precio por unidad / Price per unit

ENVASADO / PACKED

TIPO/TYPE	CODIGO/CODE		P.V.P. / R.P.
25 cm	9532.96.R	4	

Precio por envase con 1 asa / Price per pack of 1 handle



ASA DE SEGURIDAD PARA BAÑO

En acero cromado.

*SAFETY HANDLE FOR BATHROOM
In chromium-plated steel.*

ETIQUETADO / EAN-13 LABEL

TIPO/TYPE	CODIGO/CODE		P.V.P. / R.P.
25 cm	8532.93.S	1	

Precio por unidad / Price per unit

ENVASADO / PACKED

TIPO/TYPE	CODIGO/CODE		P.V.P. / R.P.
25 cm	9532.93.N	4	

Precio por envase con 1 asa / Price per pack of 1 handle



ASA DE SEGURIDAD PARA BAÑO

En latón cromado. Tornillos ocultos.

*SAFETY HANDLE FOR BATHROOM
In chromium-plated brass. Concealed screws.*

ETIQUETADO / EAN-13 LABEL

TIPO/TYPE	CODIGO/CODE		P.V.P. / R.P.
30 cm	8532.92.R	1	

Precio por unidad / Price per unit

ENVASADO / PACKED

TIPO/TYPE	CODIGO/CODE		P.V.P. / R.P.
30 cm	9532.92.M	4	

Precio por envase con 1 asa / Price per pack of 1 handle



ASA DE SEGURIDAD PARA BAÑO, ANTIDESLIZANTE

En latón cromado. Con grabado antideslizante. Tornillos ocultos.

*NON-SLIP SAFETY HANDLE FOR BATHROOM.
In chromium-plated brass. With non-slip textured surface.*

ETIQUETADO / EAN-13 LABEL

TIPO/TYPE	CODIGO/CODE		P.V.P. / R.P.
43 cm	8532.99.Z	1	

Precio por unidad / Price per unit

ENVASADO / PACKED

TIPO/TYPE	CODIGO/CODE		P.V.P. / R.P.
43 cm	9532.99.U	2	

Precio por envase con 1 asa / Price per pack of 1 handle



ASA DE SEGURIDAD PARA BAÑO, ANTIDESLIZANTE

En aluminio lacado blanco con grabado antideslizante. Tornillos ocultos.

*NON-SLIP SAFETY HANDLE FOR BATHROOM
In white enamelled aluminium, with non-slip texture surface.
Concealed screws.*

ETIQUETADO / EAN-13 LABEL

TIPO/TYPE	CODIGO/CODE		P.V.P. / R.P.
28 cm	8532.85.J	1	

Precio por unidad / Price per unit

ENVASADO / PACKED

TIPO/TYPE	CODIGO/CODE		P.V.P. / R.P.
28 cm	9532.85.E	4	

Precio por envase con 1 asa / Price per pack of 1 handle



ASA DE SEGURIDAD PARA BAÑO, ANTIDESLIZANTE

En latón cromado, con grabado antideslizante. Tornillos ocultos.

*NON-SLIP SAFETY HANDLE FOR BATHROOM
Chromium-plated brass, with non-slip textured surface.
Concealed screws.*

ETIQUETADO / EAN-13 LABEL

TIPO/TYPE	CODIGO/CODE		P.V.P. / R.P.
28 cm	8532.95.U	1	

Precio por unidad / Price per unit

ENVASADO / PACKED

TIPO/TYPE	CODIGO/CODE		P.V.P. / R.P.
28 cm	9532.95.Q	4	

Precio por envase con 1 asa / Price per pack of 1 handle



ASA DE SEGURIDAD PARA BAÑO, ANTIDESLIZANTE

En latón cromado, con grabado antideslizante. Tornillos ocultos.

*NON-SLIP SAFETY HANDLE FOR BATHROOM.
Chromium-plated brass with non-slip textured surface.
Concealed screws.*

ETIQUETADO / EAN-13 LABEL

TIPO/TYPE	CODIGO/CODE		P.V.P. / R.P.
45 cm	8532.94.T	1	

Precio por unidad / Price per unit

ENVASADO / PACKED

TIPO/TYPE	CODIGO/CODE		P.V.P. / R.P.
45 cm	9532.94.P	4	

Precio por envase con 1 asa / Price per pack of 1 handle



ASA DE SEGURIDAD PARA BAÑO, ANTIDESLIZANTE

En aluminio lacado blanco, con grabado antideslizante. Tornillos ocultos.

*NON-SLIP SAFETY HANDLE FOR BATHROOM.
In white enamelled aluminium with non-slip textured surface.
Concealed screws.*

ETIQUETADO / EAN-13 LABEL

TIPO/TYPE	CODIGO/CODE		P.V.P. / R.P.
45 cm	8532.84.H	1	

Precio por unidad / Price per unit

ENVASADO / PACKED

TIPO/TYPE	CODIGO/CODE		P.V.P. / R.P.
45 cm	9532.84.D	4	

Precio por envase con 1 asa / Price per pack of 1 handle





ASA DE SEGURIDAD PARA BAÑO

En acero inoxidable. Tornillos ocultos. De 25 cm. de largo. Tubo de 18 mm. Ø.

SAFETY HANDLE FOR BATHROOM

In stainless-steel. Concealed screws. 25 cm. long. 18 mm. Ø tube.

ETIQUETADO / EAN-13 LABEL

TIPO/TYPE	CODIGO/CODE		P.V.P. / R.P.
Pulido / Polished	8532.61.H	1	
Satinado / Satin	8532.62.J	1	

Precio por unidad / Price per unit

ENVASADO / PACKED

TIPO/TYPE	CODIGO/CODE		P.V.P. / R.P.
Pulido / Polished	9532.61.D	4	
Satinado / Satin	9532.62.E	4	

Precio por envase con 1 asa / Price per pack of 1 handle



ASA DE SEGURIDAD PARA BAÑO

En acero inoxidable. Tornillos ocultos. De 30 cm. de largo. Tubo de 25 mm. Ø.

SAFETY HANDLE FOR BATHROOM

In stainless-steel. Concealed screws. 30 cm. long. 25 mm. Ø tube.

ETIQUETADO / EAN-13 LABEL

TIPO/TYPE	CODIGO/CODE		P.V.P. / R.P.
Pulido / Polished	8532.63.K	1	
Satinado / Satin	8532.64.L	1	

Precio por unidad / Price per unit

ENVASADO / PACKED

TIPO/TYPE	CODIGO/CODE		P.V.P. / R.P.
Pulido / Polished	9532.63.F	4	
Satinado / Satin	9532.64.G	4	

Precio por envase con 1 asa / Price per pack of 1 handle



PORTATOALLAS

En acero cromado.

TOWEL SHELF

In chromium-plated steel.

ETIQUETADO / EAN-13 LABEL

TIPO/TYPE	CODIGO/CODE		P.V.P. / R.P.
45 cm. largo / long	8151.00.D	1	

Precio por unidad / Price per unit



ESTANTERIA PARA BAÑO "FUTURA"

Con 3 estantes ajustables en altura. De 63 cm. de altura. En aluminio y plástico.

"FUTURA" BATHROOM SHELF

With 3 adjustable shelves. Of 63 cm. high. In aluminium and plastic.

ENVASADO / PACKED

TIPO/TYPE	CODIGO/CODE		P.V.P. / R.P.
Blanco / White	9534.05.K	12	
Blanco-Azul / White-Blue	9534.06.L	12	

Precio por envase con 1 estantería / Price per pack of 1 shelf



DISPENSADOR PARA TOALLAS DE PAPEL EN ZIG-ZAG

Con capacidad para 600 toallas. En acero. Con llave. De 36 x 27 x 12 cm.

ZIGZAG TOWEL DISPENSER

With a capacity for 600 towels. In steel. With key. 36 x 27 x 12 cm.

ETIQUETADO / EAN-13 LABEL

TIPO/TYPE	CODIGO/CODE		P.V.P. / R.P.
Blanco/White	8533.96.E	1	

Precio por unidad / Price per unit



ARMARIO PARA BAÑO "NOVA"

De 64 x 28 x 33,5 cm. En plástico blanco con puertas translúcidas.

"NOVA" BATHROOM CABINET

Of 64 x 28 x 33,5 cm. high. In white plastic with translucent doors.

ETIQUETADO / EAN-13 LABEL

TIPO/TYPE	CODIGO/CODE		P.V.P. / R.P.
Blanco-Translúcido / White-Translucent	8534.91.H	6	
Blanco-Azul / White-Blue	8534.92.J	6	

Precio por unidad / Price per unit



ARMARIO GIRATORIO PARA ESQUINA "CADDY"

Con 3 estantes giratorios. De 69 cm. de altura. En plástico.

"CADDY" ROTATING CORNER CUPBOARD

With 3 rotating shelves. 69 cm. high. In plastic.

ETIQUETADO / EAN-13 LABEL

TIPO/TYPE	CODIGO/CODE		P.V.P. / R.P.
Blanco / White	8534.95.M	4	

Precio por unidad / Price per unit

Serie Tejón blanco

Serie Tejón cromado



TOALLERO RECTO "TEJÓN"
En acero lacado blanco.

"TEJON" TOWEL RAIL
In white enamelled steel.

● SIN ENVASAR / IN BULK		
TIPO/TYPE	CODIGO/CODE	P.V.P. / R.P.
45 cm.	6111.12.C	
Precio por unidad / Price per unit		

● ENVASADO / PACKED			
TIPO/TYPE	CODIGO/CODE		P.V.P. / R.P.
45 cm.	9532.51.S	4	
Precio por envase con 1 toallero Price per pack of 1 towel rail			



TOALLERO ANILLA "TEJÓN"
En acero lacado blanco.

"TEJON" RING TOWEL HOLDER
In white enamelled steel.

● SIN ENVASAR / IN BULK		
TIPO/TYPE	CODIGO/CODE	P.V.P. / R.P.
18 x 20 cm.	6112.12.L	
Precio por unidad / Price per unit		

● ENVASADO / PACKED			
TIPO/TYPE	CODIGO/CODE		P.V.P. / R.P.
18 x 20 cm.	9532.50.R	4	
Precio por envase con 1 toallero / Price per pack of 1 towel rail			



PORTARROLLOS "TEJÓN"
En acero lacado blanco.

"TEJON" TOILET ROLL HOLDER
In white enamelled steel.

● SIN ENVASAR / IN BULK			
TIPO/TYPE	CODIGO/CODE	P.V.P. / R.P.	
	6114.11.C		
Precio por unidad / Price per unit			

● ENVASADO / PACKED			
TIPO/TYPE	CODIGO/CODE		P.V.P. / R.P.
	9532.54.V	6	
Precio por envase con 1 portarrollos / Price per pack of 1 roll holder			



PERCHA "TEJÓN"
En acero lacado blanco.

"TEJON" HOOK
In white enamelled steel.

● SIN ENVASAR / IN BULK		
TIPO/TYPE	CODIGO/CODE	P.V.P. / R.P.
	6117.11.D	
Precio por unidad / Price per unit		

● ENVASADO / PACKED			
TIPO/TYPE	CODIGO/CODE		P.V.P. / R.P.
	9532.57.Z	12	
Precio por envase con 1 percha / Price per pack of 1 hook			



ESCOBILLERO PARA INODORO "TEJÓN"
"TEJON" TOILET BRUSH HOLDER

● ETIQUETADO / EAN-13 LABEL			
TIPO/TYPE	CODIGO/CODE		P.V.P. / R.P.
	8533.91.Z	1	
Precio por unidad / Price per unit			



TOALLERO RECTO "TEJÓN"
En acero cromado.

"TEJON" TOWEL RAIL
In chromium-plated steel.

● SIN ENVASAR / IN BULK		
TIPO/TYPE	CODIGO/CODE	P.V.P. / R.P.
45 cm.	6111.02.R	
Precio por unidad / Price per unit		

● ENVASADO / PACKED			
TIPO/TYPE	CODIGO/CODE		P.V.P. / R.P.
45 cm.	9532.11.Z	4	
Precio por envase con 1 toallero Price per pack of 1 towel rail			



TOALLERO ANILLA "TEJÓN"
En acero cromado.

"TEJON" RING TOWEL HOLDER
In chromium-plated steel.

● SIN ENVASAR / IN BULK		
TIPO/TYPE	CODIGO/CODE	P.V.P. / R.P.
18 x 20 cm.	6112.02.A	
Precio por unidad / Price per unit		

● ENVASADO / PACKED			
TIPO/TYPE	CODIGO/CODE		P.V.P. / R.P.
18 x 20 cm.	9532.12.A	4	
Precio por envase con 1 toallero / Price per pack of 1 towel rail			



PORTARROLLOS "TEJÓN"
En acero cromado.

"TEJON" TOILET ROLL HOLDER
In chromium-plated steel.

● SIN ENVASAR / IN BULK			
TIPO/TYPE	CODIGO/CODE	P.V.P. / R.P.	
	6114.01.R		
Precio por unidad / Price per unit			

● ENVASADO / PACKED			
TIPO/TYPE	CODIGO/CODE		P.V.P. / R.P.
	9532.14.C	6	
Precio por envase con 1 portarrollos / Price per pack of 1 roll holder			



PERCHA "TEJÓN"
En acero cromado.

"TEJON" HOOK
In chromium-plated steel.

● SIN ENVASAR / IN BULK		
TIPO/TYPE	CODIGO/CODE	P.V.P. / R.P.
	6117.01.S	
Precio por unidad / Price per unit		

● ENVASADO / PACKED			
TIPO/TYPE	CODIGO/CODE		P.V.P. / R.P.
	9532.17.F	12	
Precio por envase con 1 percha / Price per pack of 1 hook			



ESCOBILLERO PARA INODORO "TEJÓN"
"TEJON" TOILET BRUSH HOLDER

● ETIQUETADO / EAN-13 LABEL			
TIPO/TYPE	CODIGO/CODE		P.V.P. / R.P.
	8533.92.A	1	
Precio por unidad / Price per unit			

Serie Alce

Serie Prisma



TOALLERO RECTO "ALCE"
En latón cromado.

"ALCE" TOWEL RAIL
In chromium-plated brass.

● ETIQUETADO / EAN-13 LABEL

TIPO/TYPE	CODIGO/CODE		P.V.P. / R.P.
49 cm.	8533.41.U	1	

Precio por unidad / Price per unit



TOALLERO ANILLA "ALCE"
En latón cromado.

"ALCE" RING TOWEL HOLDER
In chromium-plated brass.

● ETIQUETADO / EAN-13 LABEL

TIPO/TYPE	CODIGO/CODE		P.V.P. / R.P.
29 cm.	8533.40.T	1	

Precio por unidad / Price per unit



PORTARROLLOS "ALCE"
En latón cromado.

"ALCE" TOILET ROLL HOLDER
In chromium-plated brass.

● ETIQUETADO / EAN-13 LABEL

TIPO/TYPE	CODIGO/CODE		P.V.P. / R.P.
	8533.44.X	1	

Precio por unidad / Price per unit



ESCOBILLERO PARA INODORO "ALCE"
En latón cromado.

"ALCE" TOILET BRUSH HOLDER
In chromium-plated brass.

● ETIQUETADO / EAN-13 LABEL

TIPO/TYPE	CODIGO/CODE		P.V.P. / R.P.
29 cm. Ø	8533.88.V	1	

Precio por unidad / Price per unit



TOALLERO ANILLA "PRISMA"
En latón cromado.

"PRISMA" RING TOWEL HOLDER
In chromium-plated brass.

● ETIQUETADO / EAN-13 LABEL

TIPO/TYPE	CODIGO/CODE		P.V.P. / R.P.
20 cm. Ø	8533.20.W	1	

Precio por unidad / Price per unit



PORTARROLLOS "PRISMA"
En latón cromado.

"PRISMA" TOILET ROLL HOLDER
In chromium-plated brass.

● ETIQUETADO / EAN-13 LABEL

TIPO/TYPE	CODIGO/CODE		P.V.P. / R.P.
	8533.24.B	1	

Precio por unidad / Price per unit



PERCHA "PRISMA"
En latón cromado.

"PRISMA" HOOK
In chromium-plated brass.

● ETIQUETADO / EAN-13 LABEL

TIPO/TYPE	CODIGO/CODE		P.V.P. / R.P.
	8533.26.D	1	

Precio por unidad / Price per unit



ESCOBILLERO PARA INODORO "PRISMA"
En latón cromado.

"PRISMA" TOILET BRUSH HOLDER
In chromium-plated brass.

● ETIQUETADO / EAN-13 LABEL

TIPO/TYPE	CODIGO/CODE		P.V.P. / R.P.
	8533.89.W	1	

Precio por unidad / Price per unit



EJE PARA PORTARROLLOS

En plástico blanco, con muelle interior.

TOILET ROLL ROD

In white plastic, with interior spring mechanism.

● SIN ENVASAR / IN BULK		
TIPO/TYPE	CODIGO/CODE	P.V.P. / R.P.
	4330.01.D	

Precio por unidad / Price per unit

● ETIQUETADO / EAN-13 LABEL		
TIPO/TYPE	CODIGO/CODE	P.V.P. / R.P.
	8533.01.B	12

Precio por unidad / Price per unit

● ENVASADO / PACKED		
TIPO/TYPE	CODIGO/CODE	P.V.P. / R.P.
	9533.01.W	6

Precio por envase con 1 eje / Price per pack of 1 rod



PORTAVASOS MURAL

En acero lacado blanco.

GLASS HOLDER

In white enameled steel.

● SIN ENVASAR / IN BULK		
TIPO/TYPE	CODIGO/CODE	P.V.P. / R.P.
	6003.01.B	

Precio por unidad / Price per unit



JABONERA MURAL

En acero lacado blanco.

SOAP DISH

In white enameled steel.

● SIN ENVASAR / IN BULK		
TIPO/TYPE	CODIGO/CODE	P.V.P. / R.P.
	6005.01.T	

Precio por unidad / Price per unit



JABONERA MURAL

En acero lacado blanco.

Con anclajes y tornillos ocultos.

WALL SOAP DISH

In white enameled steel with concealed fastenings and screws.

● SIN ENVASAR / IN BULK		
TIPO/TYPE	CODIGO/CODE	P.V.P. / R.P.
	6185.01.J	

Precio por unidad / Price per unit

